



TERMOMANOMETRO THERMOMETER MANOMETER

Art.2081

Descrizione / Description

Termomanometro 0÷120°C/0-6 bar

Thermometer manometer 0÷120°C/0-6 bar



L'art. 2081 è uno strumento che permette sia la lettura della temperatura sia la lettura della pressione all'interno di un impianto e permette di tenere sotto controllo i due parametri. In questo modo si evitano problemi di sovrappressione e sovratemperatura che potrebbero danneggiare l'impianto e le macchine ad esso collegato.

The art. 2081 is an instrument that allow reading the temperature and the pressure into a system and keeping their under control. The overpressure and the overtemperature can be damage the system and the machines connected to it.

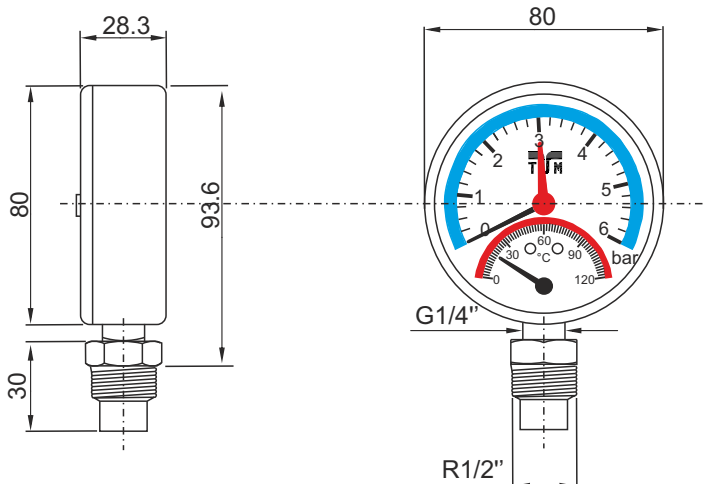
Caratteristiche tecniche / Technical features

DESCRIZIONE DESCRIPTION	CODICE CODE
Termomanometro 0-120°C/0-6 bar Thermometer manometer 0-120°C/ 0-6 bar	208 0001

	Termometro	Idrometro
Scala Range	0/120 °C	0/6 bar
Attacco quadrante Thread thermometer/manometer		G 1/4"
Attacco con adattatore Thread with adapter		R 1/2"
Temperatura max sopportata Maximum temperature	70°C	
Classe Class		2,5
Corpo Case		plastica nera black plastic



Dimensioni Dimensions



TIEMME Raccorderie S.p.A.
Via Cavallera 6/A (Loc. Barco) - 25045 Castegnato (Bs) - Italy
Tel +39 030 2142211 R.A. - Fax +39 030 2142206
info@tiemme.com - www.tiemme.com

TIEMME Raccorderie S.p.A. si riserva di apportare modifiche in qualsiasi momento senza preavviso. È vietata qualsiasi forma di riproduzione, se non autorizzata.
TIEMME Raccorderie S.p.A.reserves the right to modify contents inany time without prior advise. Is forbidden any reproduction unless under TIEMME authorization